

INSTRUÇÕES DE SEGURANÇA:

Para que você e sua família possam ter o máximo de satisfação, conforto e segurança ao utilizar seu SPA Playazo, observe as instruções abaixo:

1° - Crianças correm o risco de afogamento. Por isso, não permita que utilizem o SPA Playazo desacompanhadas ou sem a supervisão de um adulto.

2°-Conforme descrito na página 4, deve ser feito um aterramento adequado de seu SPA Playazo afim de evitar um choque elétrico.

Deve-se fechar o acesso às moto bombas e ao quadro elétrico, a fim de evitar o acesso indevido. Além disso, **NUNCA UTILIZE SEU SPA PLAYAZO SE OS DISJUNTORES COM DISPOSITIVO DR ESTIVEREM DESARMANDO.**

3° Equipamentos metálicos situados até 1,5m do SPA Playazo devem ser interligados entre si (ligação eqüipotencial) ao mesmo fio terra que está ligado ao quadro elétrico.

OBS.: Não utilize aparelhos ligados à rede elétrica a menos de 1,5m do SPA Playazo. Nenhum aparelho de iluminação pode ser instalado sobre e a menos de 1,5m do SPA Playazo.

4° - Antes de entrar no SPA Playazo, o usuário deve verificar a temperatura da água no termômetro do painel de controle. Temperaturas da água de até 38°C são consideradas seguras para adultos saudáveis, se o limite de permanência ficar entre 10 e 15 minutos. Na verdade, o organismo de cada pessoa reage diferentemente à elevação da temperatura corpórea, sendo uma consulta prévia a seu médico a maneira mais segura de utilizar com conforto e de maneira saudável o SPA Playazo nestas condições.

Temperaturas abaixo de 35°C são recomendadas para permanência por período mais prolongado de tempo, sendo também recomendadas para crianças pequenas. Vale ressaltar que temperaturas elevadas da água podem prejudicar o desenvolvimento fetal durante os primeiros meses de gravidez. Por isso gestantes devem consultar seu médico, caso queiram utilizar o SPA Playazo em temperaturas acima de 35°C.

5° - O consumo de bebidas alcoólicas e de alguns medicamentos podem afetar a capacidade do organismo de suportar elevadas temperaturas da água e produzir efeitos como sonolência, alteração dos batimentos cardíacos e da pressão sanguínea.

Caso o usuário perca a consciência durante a utilização do SPA Playazo, pode sofrer afogamento. Por isso, caso esteja fazendo uso de medicação ou queira ingerir bebidas alcoólicas durante a utilização do SPA Playazo consulte primeiramente seu médico.

6° - Pessoas diabéticas, com problemas cardíacos, hipertensas ou com pressão sanguínea baixa devem consultar seu médico antes de fazer uso do SPA Playazo.

7° - Mantenha-se afastado dos dispositivos de sucção pelo menos 30 cm. Os usuários com cabelos abaixo do ombro devem prendê-los ou utilizar tocas de banho.

8° - Entre e saia dos SPA utilizando o degrau (fig. 4 - pag. 2).

IDENTIFICAÇÃO DOS DEFEITOS**DEFEITOS****PROVÁVEIS CAUSAS****OS BOTÕES DE CONTROLE NÃO FUNCIONAM**

- Falta energia elétrica
- Os disjuntores do quadro geral de distribuição ou do quadro elétrico de seu SPA estão desligados
- Você pode ter acionado vários botões muitas vezes ao mesmo tempo. Aguarde cerca de um minuto e tente novamente.

AQUECEDOR NÃO FUNCIONA

- O botão de aquecimento não foi ligado
- A temperatura acionada no termostato é inferior à temperatura atual da água
- O interruptor de aquecimento pode estar defeituoso
- A resistência do aquecedor está queimada
- O termostato está com defeito

A ÁGUA ESTÁ SUJA

- O cesto coletor da coadeira pode estar obstruído
- O cartucho de filtragem deve estar sujo
- O tratamento químico da água não deve estar sendo feito ou foi realizado de maneira inadequada
- O tempo destinado à filtragem da água é insuficiente
- É necessário realizar uma drenagem devido ao acúmulo de impurezas

O NÍVEL DA ÁGUA ESTÁ DIMINUINDO RAPIDAMENTE

- Pode estar ocorrendo vazamento nas tubulações e nas bombas
- O registro de drenagem da água pode estar aberto
- Excessivo derramamento de água

OS DISPOSITIVOS DE HIDROTERAPIA ESTÃO COM OS JATOS FRACOS

- Obstrução de bicos de hidro
- As grades dos dispositivos de sucção podem estar obstruídas
- O cesto coletor da coadeira pode estar sujo, necessitando de limpeza imediata
- O cartucho do filtro pode estar sujo
- A voltagem pode estar baixa
- A moto bomba pode estar com defeito

A MOTO BOMBA ESTÁ COM RUÍDO

- Os rolamentos do motor podem estar com defeito
- Pode haver sujeira dentro da bomba
- O motor pode estar raspando no corpo da bomba

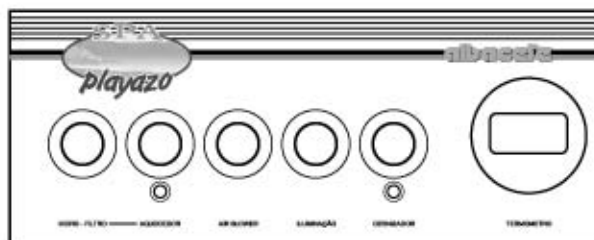
O SPA PLAYAZO

O SPA Playazo é construído em geol-coat reforçado / acrílico reforçado e fibra de vidro (consultar revendedor albacete), e superfície de geolcoat isoftálico. É fornecido com acabamento de madeira ou pronto para receber o acabamento que o cliente desejar.

ESPECIFICAÇÕES TÉCNICAS

- 1 - Dimensões : 2.20 x 2.40 x 93 cm
- 2 - Capacidade : 7 pessoas
- 3 - Bomba p/ hidro: 1 CV
- 4 - Air Blower: 1 CV
- 5 - Hidro-jatos: 8
- 6 - Skimmer: Equipado com filtro-cartucho de poliéster
- 7 - Aquecedor: Elétrico - 8 KW bif. ou 9 KW trif.
- 8 - Ozonizador
- 9 - Apoio de cabeça: 4
- 10 - Porta copos: 2
- 11 - Volume d'água: 1.500l.
- 12 - Peso cheia: 1.800 Kg
- 13 - Painel de comando

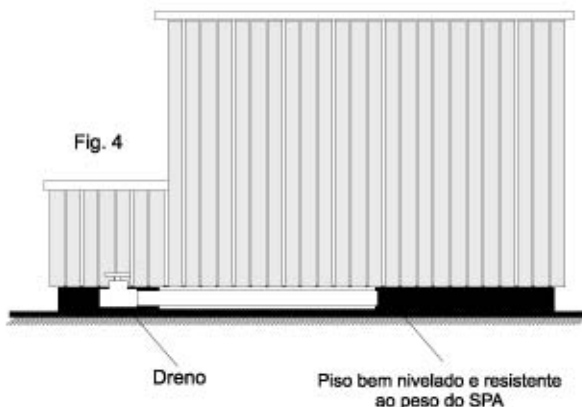
Painel de comando com 6 interruptores pneumáticos e controle automático da temperatura.



ASSENTAMENTO:

O SPA deverá ser instalado sobre um piso nivelado (para o perfeito encaixe da aba do spa sobre o gabinete de madeira) e resistente ao peso total do SPA cheio. A instalação deverá ser feita de modo que o SPA fique apoiado em sua base, nunca suspenso pelas bordas, pois estas não suportam o peso do mesmo. (Fig. 4)

Nos casos em que o acabamento for feito pelo cliente, deverá ser chamado um técnico para a instalação da bomba e do aquecedor.



Corte lateral

QUADRO ELÉTRICO

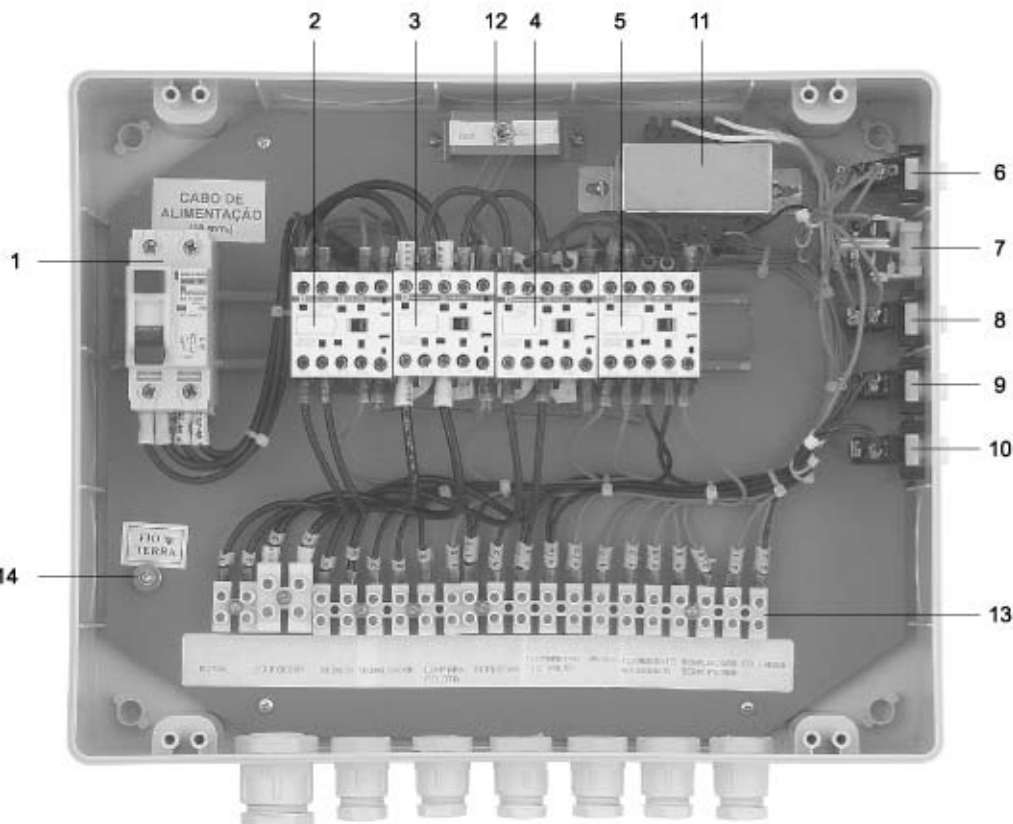


Fig. 2

Caixa elétrica à prova d'água (proteção ip 55). Comanda todas as operações de funcionamento do SPA obedecendo à NBT 5410.

- | | |
|------------------------------|--------------------------------|
| 1 - Interruptor diferencial | 8 - Interruptor do blower |
| 2 - Contactor da bomba | 9 - Interruptor do refletor |
| 3 - Contactor de aquecedor | 10 - Interruptor do ozonizador |
| 4 - Contactor do blower | 11 - Transformador H3 |
| 5 - Rele de comando | 12 - Comutador elétrico/gás |
| 6 - Interruptor da bomba | 13 - Conectores |
| 7 - Interruptor do aquecedor | 14 - Parafuso de terra |

INSTALAÇÃO ELÉTRICA

É necessário providenciar uma rede de alimentação independente, desde o quadro geral de distribuição, de 220V, 60 AMP, monofásica, usando um cabo elétrico de 16 mm² até uma distância máxima de 15 metros, conectar em dois disjuntores termomagnéticos e no SPA Playazo. Ligar no dispositivo DR localizado no quadro elétrico (fig. 2 - pág. 3).

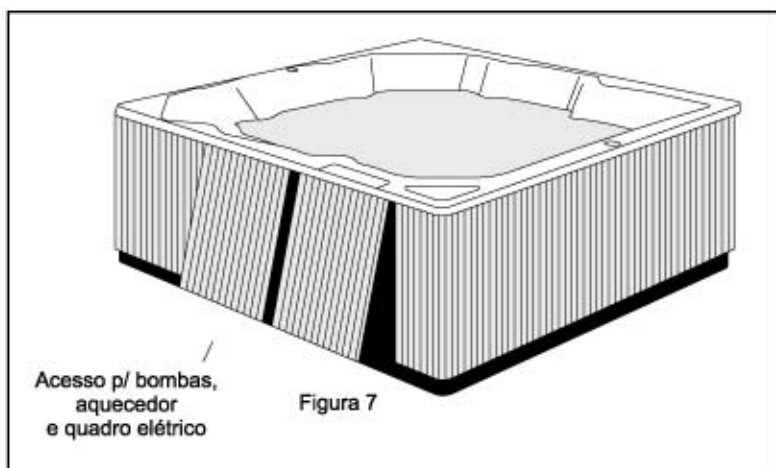
ATERRAMENTO:

O aterramento deve ser efetuado por uma pessoa capacitada. Ele é imprescindível para evitar descargas elétricas.

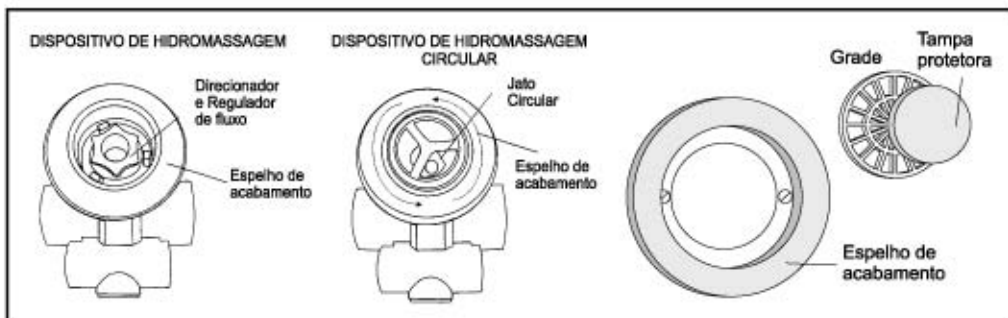
Efetue o aterramento do SPAS Playazo conectando um fio de 10 mm de secção ao ponto "fio terra" localizado na SPA, proveniente de um sistema de aterramento que obedeça à norma NBT 5410 (constituído de astes, tubos de aterramento ou de outros sistemas previstos).

Vale ressaltar que todos os elementos metálicos situados a 1,5 metro de distância do SPA Playazo devem ser interligados e aterrados entre si (ligação eqüipotencial).

Importante: Não usar o neutro da instalação com o fio terra.



DISPOSITIVO DE SUCÇÃO



FUNCIONAMENTO:

1° - Encha o SPA Playazo com uma mangueira até cobrir os dispositivos de hidromassagem, considerando que a água deverá ficar no nível ilustrado na figura 8 quando o SPA estiver sendo usado. Este nível deverá ser sempre mantido. Após o uso, deve-se repor a quantidade de água evaporada;

2° - Ligue os disjuntores do circuito de alimentação;

3° - Aperte o botão filtro.

4° - Aperte o botão ozonizador.

5° O usuário deverá primeiro averiguar se o comutador elétrico/gas (nº 12) da fig. 2 está na posição (elétrico).

6°- Aperte o botão aquecedor, se necessário. Caso aperte o botão aquecedor, uma luz será acesa, indicando que o mesmo encontra-se ligado (se por ocasião do começo da operação a luz estiver acesa, aperte o botão afim de provocar o apagamento da mesma);

7° -Ajuste a temperatura da água no painel. Se for necessário troque o parâmetro registrado;

8° -Verifique a qualidade da água (pág. 6).

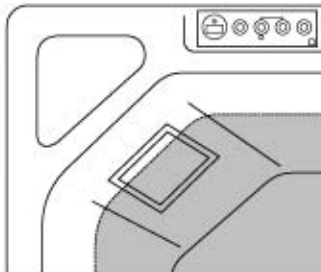


Figura 8 - Nível da água do SPA em uso.

OBS: NUNCA LIGUE OS DISJUNTORES DO QUADRO GERAL SEM QUE A ÁGUA DENTRO DO SPA ESTEJA NO NÍVEL RECOMENDADO, POIS PODE HAVER DANOS NAS BOMBAS, AQUECEDOR E ATÉ UM PRINCÍPIO DE INCÊNDIO.

CONTROLE DE ADMISSÃO DE AR:

A intensidade da ação de hidromassagem é determinada pelo volume de ar introduzido no jato de água. Você poderá controlar a intensidade girando os botões de controle de admissão de ar localizados na borda do SPA (figura 9). Gire os botões de controle totalmente no sentido "Abrir" para obter o máximo de volume de ar. Gire os dois botões de controle no sentido "Fechar" para reduzir a intensidade da hidromassagem. Quando os botões forem totalmente girados para a posição fechar apenas a água circulará pelo sistema.



Figura 9

A QUALIDADE DA ÁGUA:

A qualidade da água é extremamente importante para o bom uso do SPA Playazo (sempre que possível troque-a após o uso). Para fazer o tratamento da água, use produtos que promovam a desinfecção da mesma, controlando a quantidade de bactérias, algas, etc. Existem no mercado bactericidas apropriados para o tratamento do seu SPA, use-os consultando as instruções do fabricante.

CUIDADO: O uso do cloro pode causar danos à superfície do SPA.

A neutralização da acidez é importante para garantir um banho livre de irritações nos olhos e na pele. É conseguida através do uso de produtos apropriados, devendo o PH da água ser mantido entre 7,2 e 7,6 (levemente alcalino).

CUIDADO: Consulte as instruções do fabricante do produto químico em relação à quantidade inicial que deve ser adicionada conforme o volume do SPA.

OZONIZADOR:

A purificação da água é feita com ozônio. Isto reduz drasticamente a quantidade de substâncias químicas necessárias para o total tratamento da água.



SKIMMER-FILTRO:

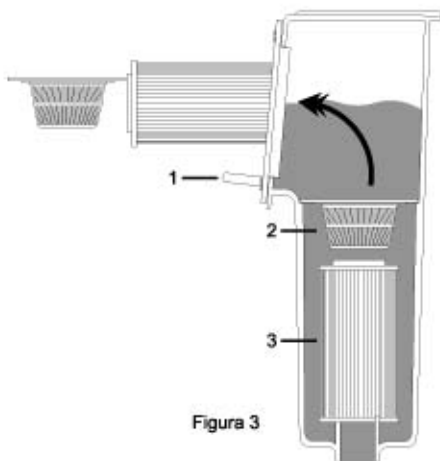
O SKIMMER é essencial para retirar as impurezas da superfície da água, sendo composta das seguintes partes:

1 - Barragem: Proporciona o fluxo superficial da água

2 - Cesto coletor: Retém as partículas maiores: folhas e insetos, entre outras, evitando que cheguem à bomba.

Deve ser limpo periodicamente.

3 - Cartucho: filtra a água.
Inspeccione-o diariamente.



LIMPEZA DO CARTUCHO:

Para limpar o cartucho do filtro proceda conforme ilustrado na figura 3. Abra a portinhola, retire o cesto coletor e puxe o cartucho para cima e para fora. Limpe-o abrindo as dobras e lavando-as com o auxílio de uma mangueira. Se o cartucho estiver com gordura ou óleo, coloque-o em um balde mergulhado numa solução de detergente em pó para lavar louças durante uma hora. Em seguida, lave com mangueira.

Obs. : É importante utilizar luvas de borracha, afim de evitar contato direto do detergente coma pele.

LIMPEZA DO SPA:

Para limpar o seu SPA, basta usar um detergente liquido, neutro, não abrasivo, ou álcool isopropilico. Não use agentes de limpeza abrasivos. Para proteger e restaurar o brilho da superticie poderá ser usada cera polidora automotiva.

LIMPEZA DA BORDA DO SPA:

Use um limpador para borda de piscinas. Este agente de limpeza deve ser diluído em água e aplicado com um pano macio. Use o produto parcialmente em pequenas quantidades, a fim de evitar prejuízo à qualidade da água no SPA.

OBS. : Se a linha do nível da água estiver muito manchada, é aconselhável baixar o nível da mesma em cinco a sete centímetros antes da limpeza. Posteriormente, eleve novamente o nível da água.

Os produtos químicos utilizados para tratamento da água, a entrada na banheira com os pés sujos e o uso de perfumes, entre outros, podem produzir acúmulo de impurezas que o filtro não é capaz de remover, tornando a água turva. Para tal, você deve drenar seu SPA Playazo.

IMPORTANTE: Se você ficar mais de uma semana sem usar o seu SPA Playazo terá que esvaziar-lo, (o fabricante não possui controle sobre o tratamento da água que cada cliente realiza, o que pode causar danos à superfície do mesmo) .

Para fazer a drenagem de seu SPA Playazo desligue os disjuntores localizados no quadro geral. Em seguida, abra o registro do dreno situado abaixo do degrau (fig. 4 - pág. 2).

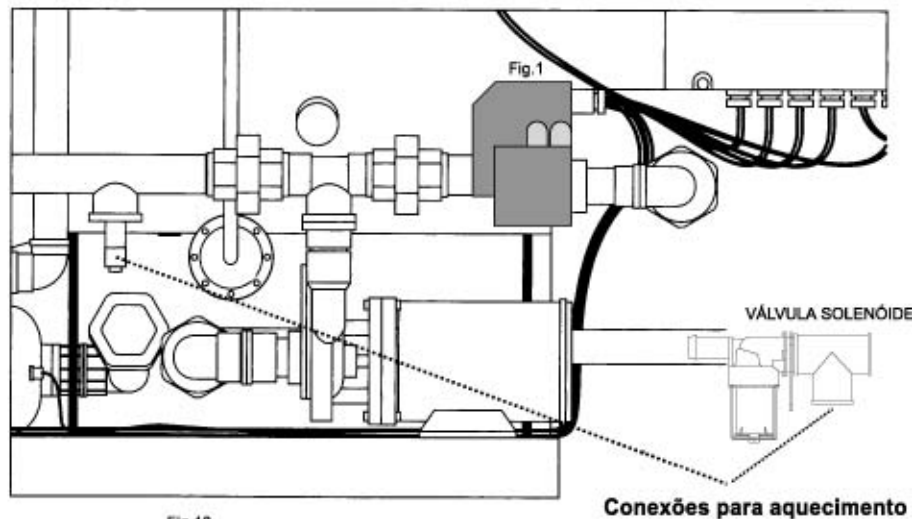


Fig.10

MANUTENÇÃO DO FILTRO DA VÁLVULA SOLENÓIDE



AQUECIMENTO DA ÁGUA:

Para ligar o aquecedor elétrico, o usuário deverá primeiramente ligar o sistema de hidrofiltro (sistema que aciona hidrojatos, skimmer e o filtro). O aquecedor só funciona após este sistema ter sido ligado. Em seguida, ao ligar o aquecedor, uma luz vermelha acenderá indicando que a operação foi executada. O aquecedor do SPA tem capacidade de 8KW de potência e a cada 10 minutos eleva a temperatura em 1° C. **IMPORTANTE:** Os SPAS Playazo também podem funcionar com aquecimento a gás ou solar, o que reduz em até 80% o consumo da energia elétrica.

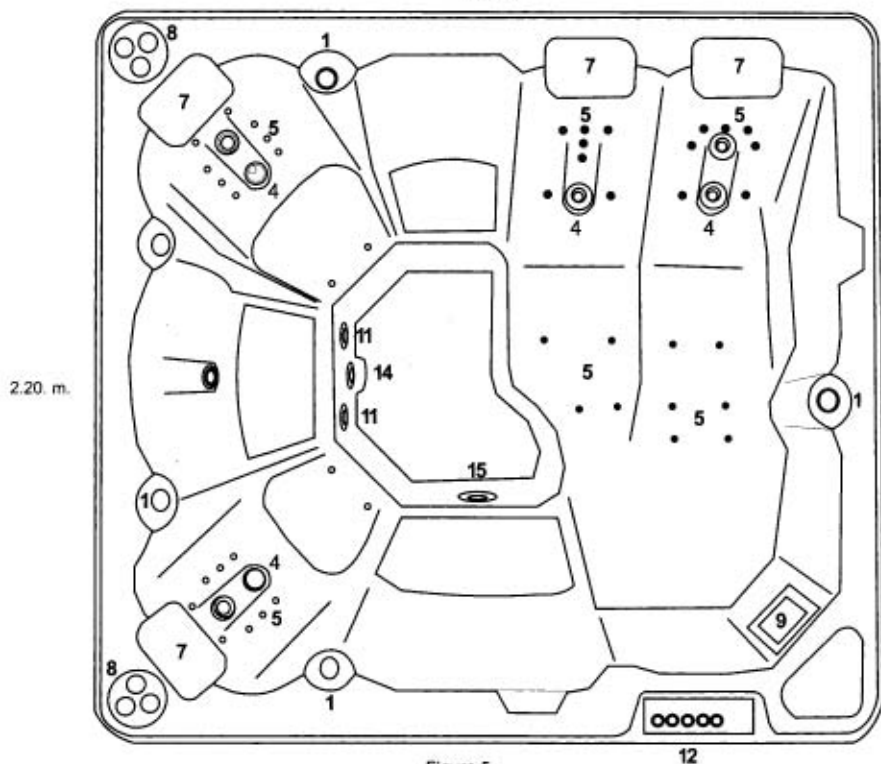
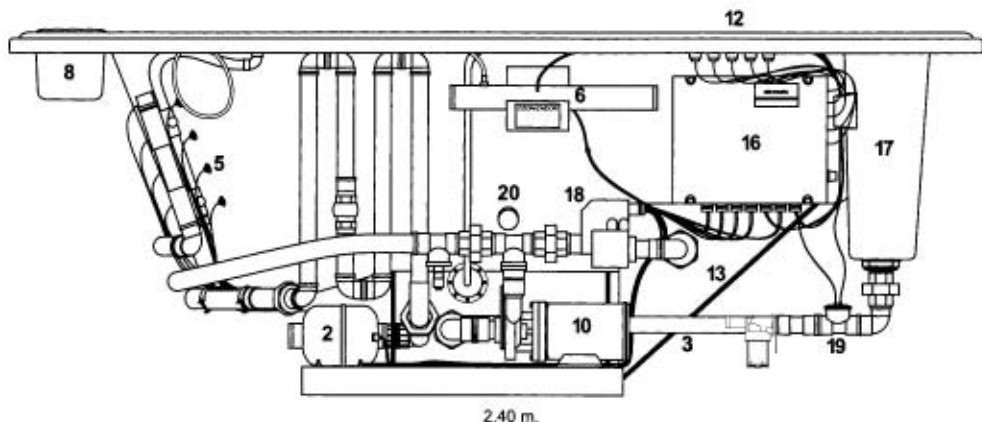
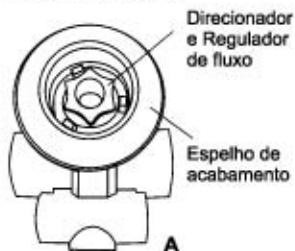


Figura 5

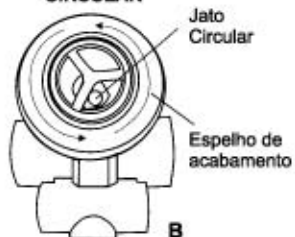
- | | | |
|-------------------------------|--------------------------------|-------------------------------|
| 1 - Controle da entrada de ar | 7 - Apoio de cabeça | 14 - Dreno |
| 2 - Air Blower | 8 - Porta copos | 15 - Refletor |
| 3 - Rede hidráulica | 9 - Coadeira/filtro | 16 - Quadro de comando |
| 4 - Jato hidro (ar/água) | 10 - Bomba | 17 - Skimmer |
| 5 - Jato ar | 11 - Sucção | 18 - Aquecedor |
| 6 - Ozonizador | 12 - Interruptores pneumáticos | 19 - Pressostato e termômetro |
| | 13 - Reforço | 20 - Controlador de nível |

DISPOSITIVO DE HIDROMASSAGEM



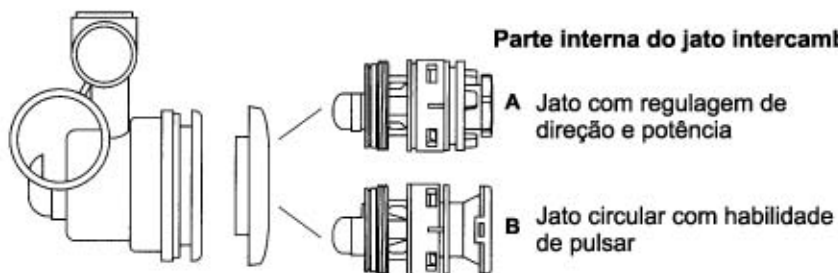
Dispositivo de Hidromassagem
Jato de água com regulação de fluxo e direção, permitindo a ação hidroterápica.

DISPOSITIVO DE HIDROMASSAGEM CIRCULAR

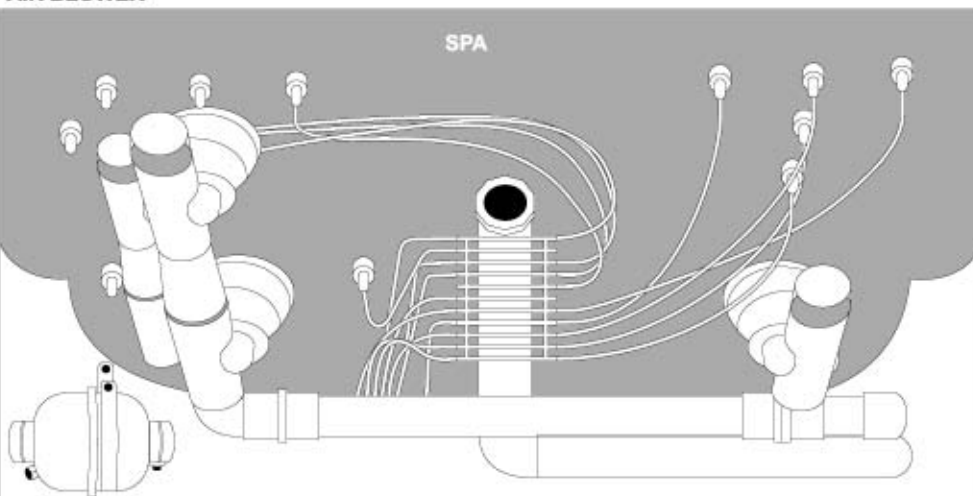


Dispositivo de Hidromassagem Circular
Jatos circulares, produzindo movimentos na água.

Parte interna do jato intercambial



AIR BLOWER



Produz jatos de ar distribuídos em 48 pontos estratégicos do SPA para uma hidroterapia completa. Você vai ter uma massagem múltipla de um jeito específico.