

Os SPAS Marbella são construídos em resina de poliéster reforçada com fibra de vidro e acabamento com geocoat isoflálico, apresentados em dois modelos : Marbella LX e Marbella GLX , e poderão ser fornecidos com gabinetes de madeira ou prontos para receber o acabamento que o cliente desejar.

### CARACTERÍSTICAS

#### SPA Marbella LX:

Dimensões : 2.0 x 2.0 x 0.93 m

Capacidade : 1.200 l.

Peso total cheia : 1.500kg.

Bomba p/ hidro : 3/4CV

Bomba p/ hidro/filtro/aquec. : 1CV

Hidro - jatos : 10

Filtro : Cartucho de poliéster

Aquecedor : 8 KW

Uso: até 5 pessoas

#### SPA Marbella GLX:

2.0 x 2.20 x 1.00 m

1.600 l.

2.000kg.

1 CV

1 CV

12

Cartucho de poliéster

8 KW

até 7 pessoas.

**Um Painel de Comando contendo:** Quatro Comandos Pneumáticos, uma Lâmpada Piloto, um Controle Digital de Temperatura e um Termômetro (figura 1).

**Um Quadro Elétrico contendo:** Um Disjuntor Diferencial DR de alta sensibilidade - 30 MA (para proteção contra choque elétrico - ABNT 5410), uma Contactora para Controle Geral, uma Contactora para o Aquecedor, um Transformador 220/12V e quatro Interruptores Pneumáticos (figura 2);

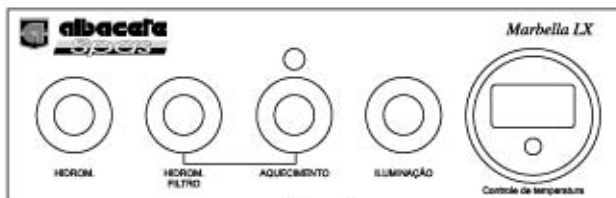


Figura 1

#### Assentamento:

O SPA deverá ser instalado sobre um piso nivelado\* e resistente ao peso total do SPA cheio. A instalação deverá ser feita de modo que o SPA fique apoiado em sua base nunca suspenso pelas bordas , pois estas não suportam o peso do mesmo. (Fig. 4)

Nos casos onde o acabamento é feito pelo cliente , deverá ser feito visitas para a bomba e o aquecedor.

**\* É importante que o piso esteja bem nivelado para o perfeito encaixe da aba do spa sobre o gabinete de madeira.**

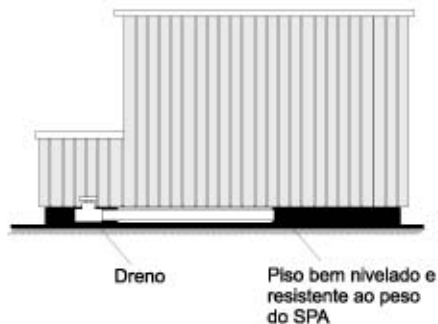
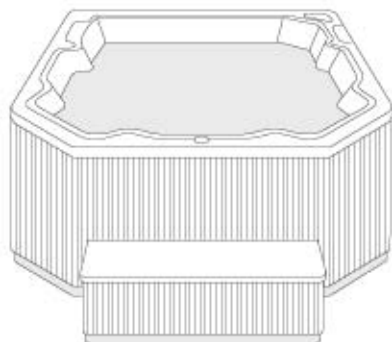


Figura 4

Corte lateral

### QUADRO ELÉTRICO

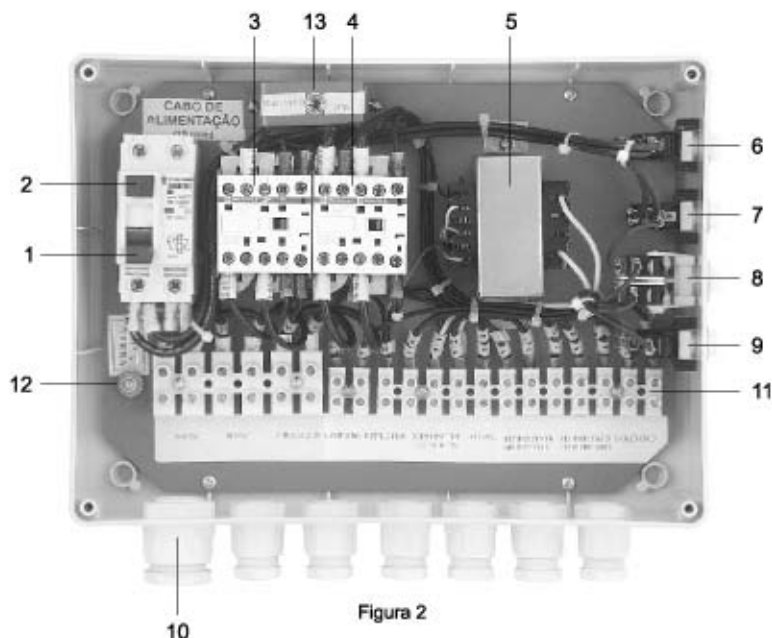


Figura 2

### LEGENDAS

- |  |   |
|--|---|
| 1 - Interruptor DR 30 MA                               | 2 - Botão comando DR                      |
| 3 - Contactora comando                                 | 4 - Contactora aquecedor                  |
| 5 - Transformador                                      | 6 - Interruptor pneumático bomba de hidro |
| 7 - Interruptor pneumático bomba hidro/filt/ aquecedor | 8 - Interruptor pneumático aquecedor      |
| 9 - Interruptor pneumático minirefletor                | 11 - Barra conectores                     |
| 10 - Prensa cabo                                       | 12 - Parafuso terra                       |
|  | 13 - Comutador elétrico/gás               |

## COADEIRA-FILTRO:

O COADEIRA é essencial para retirar as impurezas da superfície da água, sendo composta das seguintes partes:

1 - Barragem: Proporciona o fluxo superficial da água

2 - Cesto coletor: Retém as partículas maiores: folhas e insetos, entre outras, evitando que chegue à bomba. Deve ser limpo periodicamente.

3 - Cartucho: filtra a água. Inspeção-o diariamente.

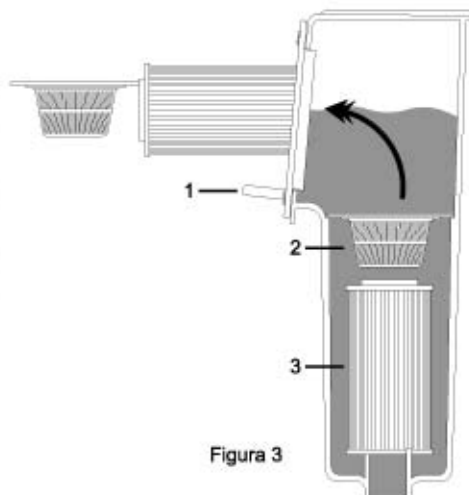


Figura 3

## LIMPEZA DO CARTUCHO:

Para limpar o cartucho do filtro proceda conforme ilustrado na figura 3. Abra a portinhola, retire o cesto coletor e puxe o cartucho para cima e para fora. Limpe-o abrindo as dobras e lavando-as com o auxílio de uma mangueira. Se o cartucho estiver com gordura ou óleo, coloque-o em um balde mergulhado numa solução de detergente em pó para lavar louças durante uma hora. Em seguida, lave com mangueira.

Obs.: É importante utilizar luvas de borracha, a fim de evitar contato direto do detergente com a pele.

## LIMPEZA DO SPA:

Para limpar o seu SPA, basta usar um detergente líquido, neutro, não abrasivo ou álcool isopropílico. Não use agentes de limpeza abrasivos. Para proteger e restaurar o brilho da superfície poderá ser usada cera polidora automotiva.

## LIMPEZA DA BORDA DO SPA:

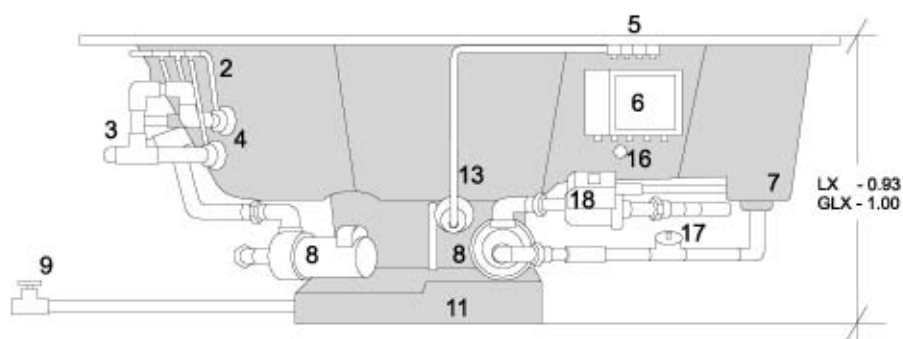
Use um limpador para borda de piscinas. Este agente de limpeza deve ser diluído em água e aplicado com um pano macio. Use o produto parcialmente em pequenas quantidades, a fim de evitar prejuízo a qualidade da água no SPA.

OBS.: Se a linha do nível da água estiver muito manchada, é aconselhável baixar o nível da mesma em cinco a sete centímetros antes da limpeza. Posteriormente, eleve novamente o nível da água.

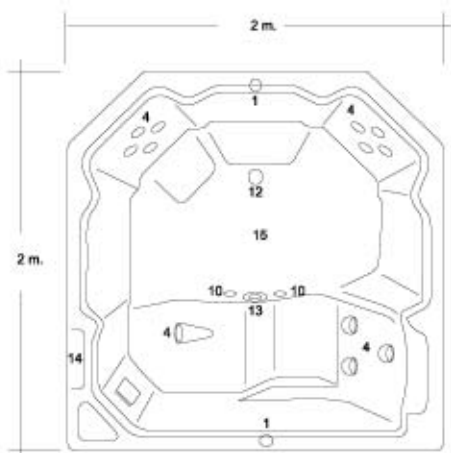
Os produtos químicos utilizados para tratamento da água, a entrada na banheira com os pés sujos e o uso de perfumes, entre outros, podem produzir acúmulo de impurezas que o filtro não é capaz de remover, tornando a água turva. Para tal, você deve drenar seu SPA Marbella.

**IMPORTANTE:** Se você ficar mais de uma semana sem usar o seu SPA Marbella terá que esvaziar-lo, o fabricante não possui controle sobre o tratamento da água que cada cliente realiza) o que pode causar danos a superfície do mesmo.

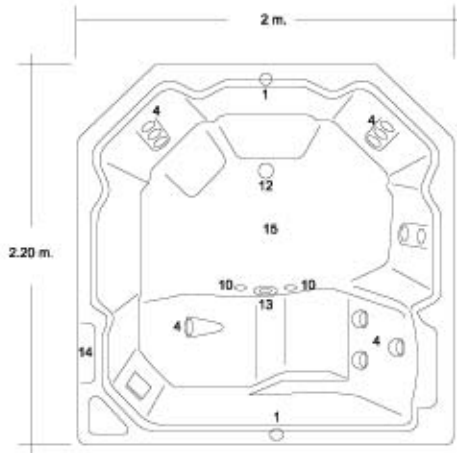
Para fazer a drenagem de seu SPA Marbella desligue os disjuntores localizados no quadro geral. Em seguida, abra o registro do dreno situado abaixo do degrau (figura 4).



### SPA - pronta para receber acabamento desejado



Spa Marbella LX



Spa Marbella GLX

### LEGENDAS

- 1 - Controle da entrada de ar
- 2 - Rede de ar
- 3 - Rede hidráulica
- 4 - Bocal hidro
- 5 - Interruptores pneumáticos
- 6 - Quadro elétrico

- 7 - Coadeira/filtro
- 8 - Bombas
- 9 - Registro do Dreno
- 10 - Sucção
- 11 - Reforço
- 12 - Dreno

- 13 - Refletor
- 14 - Painel de comando
- 15 - Piso anti-derrapante
- 16 - Controlador de nível
- 17 - Pressóstato e termômetro
- 18 - Aquecedor

## INSTALAÇÃO ELÉTRICA

É necessário providenciar uma rede de alimentação independente, desde o quadro geral de distribuição, de 220V, 60 AMP, monofásica, usando um cabo elétrico de 16 mm<sup>2</sup> até uma distância máxima de 15 metros, conectar em dois disjuntores termomagnéticos e no SPA Marbella. Ligar no dispositivo DR localizado no quadro elétrico.

### ATERRAMENTO:

O aterramento deve ser efetuado por uma pessoa capacitada. Ele é imprescindível para evitar descargas elétricas.

Efetue o aterramento do SPAS conectando um fio de 10 mm<sup>2</sup> de seção ao ponto localizado na SPA na figura 6, proveniente de um sistema de aterramento que obedeça à norma NBT 5410 (constituído de astes, tubos de aterramento ou de outros sistemas previstos).

Vale ressaltar que todos os elementos metálicos situados a 1,5 metro de distância do SPA Playazo devem ser interligados e aterrados entre si (ligação equipotencial).

**Importante: não usar o neutro da instalação como fio terra.**

### CUIDADOS:

1° - A INSTALAÇÃO MAL FEITA E O ATERRAMENTO INCORRETO PODEM CAUSAR CHOQUE ELÉTRICO FATAL

2° - Não ligue os disjuntores do quadro geral de distribuição enquanto o SPA Marbella não estiver com água cobrindo os hidrojatos superiores.

3° - O DR está protegendo a instalação contra eventuais fugas de corrente. Mensalmente, você deverá apertar o botão que se encontra em cima do disjuntor DR, a fim de desligá-lo. Se o disjuntor não desligar, chame a assistência técnica para averiguação. A assistência técnica também deverá que ser chamada se o disjuntor (DR) não aceitar o religamento.

**NUNCA INSISTA QUANDO ACONTECER QUALQUER UMA DESTAS ANOMALIAS. CHAME A ASSISTÊNCIA TÉCNICA.**

Atenção: Ao remover os painéis (Fig. 7), puxe-os para cima e para trás com cuidado devido ao seu peso.



Figura 6

Acesso p/ bombas,  
aquecedor  
e quadro elétrico

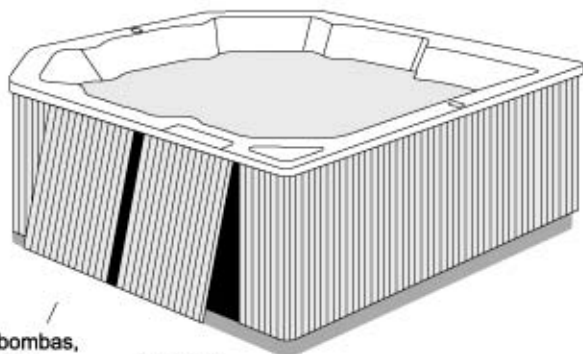
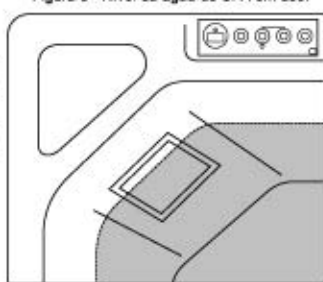


Figura 7

## FUNIONAMENTO:

Figura 8 - Nível da água do SPA em uso.



1° - Encha o SPA Marbella com uma mangueira até cobrir os dispositivos de hidromassagem, considerando que a água deverá ficar no nível ilustrado na figura 8 quando o SPA estiver sendo usado. Este nível deverá ser sempre mantido. Após o uso, deve-se repor a quantidade de água evaporada;

2° - Ligue os disjuntores do circuito de alimentação;

3° - Aperte o botão hidro/filtro.

4° - Aperte o botão ozonizador.

5° O usuário deverá primeiro averiguar se o comutador elétrico/gas (n° 12) da fig. 2 está na posição (elétrico).

6°- Aperte o botão aquecedor, se necessário. Caso aperte o botão aquecedor, uma luz será acesa, indicando que o mesmo encontra-se ligado (se por ocasião do começo da operação a luz estiver acesa, aperte o botão afim de provocar o apagamento da mesma);

7° -Ajuste a temperatura da água no painel. Se for necessário troque o parâmetro registrado;

8° -Verifique a qualidade da água (pág. 6).

**OBS: NUNCA LIGUE OS DISJUNTORES DO QUADRO GERAL SEM QUE A ÁGUA DENTRO DO SPA ESTEJA NO NÍVEL RECOMENDADO, POIS PODE HAVER DANOS NAS BOMBAS, AQUECEDOR E ATÉ UM PRINCÍPIO DE INCÊNDIO.**

## AQUECIMENTO:

Para ligar o aquecedor, o usuário deverá primeiramente ligar o sistema de hidro filtro (sistema que aciona hidrojatos de água e o filtro), pois o aquecedor só funciona após este sistema ter sido ligado. Em seguida ao ligar o aquecedor, uma luz vermelha acenderá indicando que a operação foi executada.

O aquecedor do SPA Marbella tem capacidade de 8KW de potência e a cada 10 minutos eleva a temperatura em 1° C.

## A QUALIDADE DA ÁGUA:

A qualidade da água é extremamente importante para o bom uso do SPA Marbella (sempre que possível troque-a após o uso). Para fazer o tratamento da água use produtos que promovam a desinfecção da mesma, controlando a quantidade de bactérias, algas, etc. Existem no mercado bactericidas apropriados para o tratamento do seu SPA, use-os consultando as instruções do fabricante.

**CUIDADO:** O uso do cloro pode causar danos à superfície do SPA.

**A neutralização da Acidez** é importante para garantir um banho livre de irritações nos olhos e na pele. É conseguida através do uso, de produtos apropriados, devendo o PH da água ser mantido entre 7,2 e 7,6 (levemente alcalino).

**CUIDADO:** Consulte as instruções do fabricante do produto químico em relação à quantidade inicial que deve ser adicionada conforme o volume do SPA.

## CONTROLE DE ADMISSÃO DE AR:

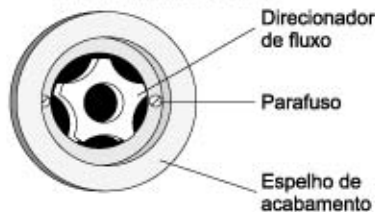
A intensidade da ação de hidromassagem é determinada pelo volume de ar introduzido no jato de água. Você poderá controlar a intensidade girando os botões de controle de admissão de ar localizados na borda do SPA (figura 9). Gire os botões de controle totalmente no sentido "Abrir" para obter o máximo de volume de ar. Gire os dois botões de controle no sentido "Fechar" para reduzir a intensidade da hidromassagem. Quando os botões forem totalmente girados para a posição fechar apenas a água circulará pelo sistema.



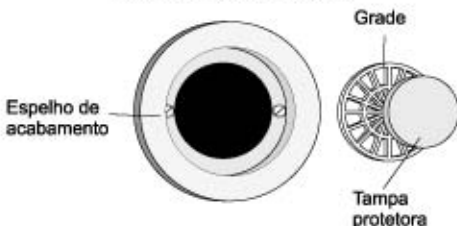
Figura 9

## DISPOSITIVO DE HIDROMASSAGEM

DIRECIONAMENTO REGULÁVEL



## DISPOSITIVO DE SUÇÃO



## INSTRUÇÕES DE SEGURANÇA:

Para que você e sua família possam ter o máximo de satisfação, conforto e segurança ao utilizar seu SPA Marbella, observe as instruções abaixo:

**1°** - Crianças correm o risco de afogamento. Por isso, não permita que utilizem o SPA Marbella desacompanhadas ou sem a supervisão de um adulto.

**2°** - Conforme descrito na página 9, deve ser feito um aterramento adequado de seu SPA Marbella afim de evitar um choque elétrico.

Deve-se fechar o acesso às motobombas e ao quadro elétrico, a fim de evitar o acesso indevido. Além disso, **NUNCA UTILIZE SEU SPA MARBELLA SE OS DISJUNTORES COM DISPOSITIVO DR ESTIVEREM DESARMANDO.**

**3°** Equipamentos metálicos situados até 1,5m do SPA Marbella devem ser interligados entre si (ligação equipotencial) ao mesmo fio terra que está ligado ao quadro elétrico.

**Obs.:** Não utilize aparelhos ligados à rede elétrica a menos de 1,5m do SPA Marbella. Nenhum aparelho de iluminação pode ser instalado sobre e a menos de 1,5m do SPA Marbella.

**4°** - Antes de entrar no SPA Marbella, o usuário deve verificar a temperatura da água no termômetro do painel de controle. Temperaturas da água de até 38°C são consideradas seguras para adultos saudáveis, se o limite de permanência ficar entre 10 e 15 minutos. Na verdade, o organismo de cada pessoa reage diferentemente a elevação da temperatura corpórea, sendo uma consulta prévia a seu médico a maneira mais segura de utilizar com conforto e de maneira saudável o SPA Marbella nestas condições. Temperaturas abaixo de 35°C são recomendadas para permanência por período mais prolongado de tempo, sendo também recomendadas para crianças pequenas. Vale ressaltar que temperaturas elevadas da água podem prejudicar o desenvolvimento fetal durante os primeiros meses de gravidez. Por isso gestantes devem consultar seu médico, caso queiram utilizar o SPA Marbella em temperaturas acima de 35°C.

**5°** - O consumo de bebidas alcoólicas e de alguns medicamentos podem afetar a capacidade do organismo de suportar elevadas temperaturas da água e produzir efeitos como sonolência, alteração dos batimentos cardíacos e da pressão sanguínea.

Caso o usuário perca a consciência durante a utilização do SPA Marbella, pode sofrer afogamento. Por isso, caso esteja fazendo uso de medicação ou queira ingerir bebidas alcoólicas durante a utilização do SPA Marbella consulte primeiramente seu médico.

**6°** - Pessoas diabéticas, com problemas cardíacos, hipertensas ou com pressão sanguínea baixa devem consultar seu médico antes de fazer uso do SPA Marbella.

**7°** - Mantenha-se afastado dos dispositivos de sucção pelo menos 30 cm. Os usuários com cabelos abaixo do ombro devem prendê-los ou utilizar tocas de banho.

**8°** - Entre e saia dos SPA Marbella utilizando o degrau (fig. 4 - pág. 3).

## IDENTIFICAÇÃO DOS DEFEITOS

### DEFEITOS

### PROVÁVEIS CAUSAS

#### OS BOTÕES DE CONTROLE NÃO FUNCIONAM

- Falta energia elétrica
- Os disjuntores do quadro geral de distribuição ou do quadro elétrico de seu SPA estão desligados
- Você pode ter acionado vários botões muitas vezes ao mesmo tempo. Aguarde cerca de um minuto e tente novamente.

#### AQUECEDOR NÃO FUNCIONA

- O botão de aquecimento não foi ligado
- A temperatura acionada no termostato é inferior à temperatura atual da água
- O interruptor de aquecimento pode estar defeituoso
- A resistência do aquecedor está queimada
- O termostato está com defeito

#### A ÁGUA ESTÁ SUJA

- O cesto coletor da coadeira pode estar obstruído
- O cartucho de filtragem deve estar sujo
- O tratamento químico da água não deve estar sendo feito ou foi realizado de maneira inadequada
- O tempo destinado à filtragem da água é insuficiente
- É necessário realizar uma drenagem devido ao acúmulo de impurezas

#### O NÍVEL DA ÁGUA ESTÁ DIMINUINDO RAPIDAMENTE

- Pode estar ocorrendo vazamento nas tubulações e nas bombas
- O registro de drenagem da água pode estar aberto
- Excessivo derramamento de água

#### OS DISPOSITIVOS DE HIDROTERAPIA ESTÃO COM OS JATOS FRACOS

- Obstrução de bicos de hidro
- As grades dos dispositivos de sucção podem estar obstruídas
- O cesto coletor da coadeira pode estar sujo, necessitando de limpeza imediata
- O cartucho do filtro pode estar sujo
- A voltagem pode estar baixa
- A moto bomba pode estar com defeito

#### A MOTO BOMBA ESTÁ COM RUÍDO

- Os rolamentos do motor podem estar com defeito
- Pode haver sujeira dentro da bomba
- O motor pode estar raspando no corpo da bomba